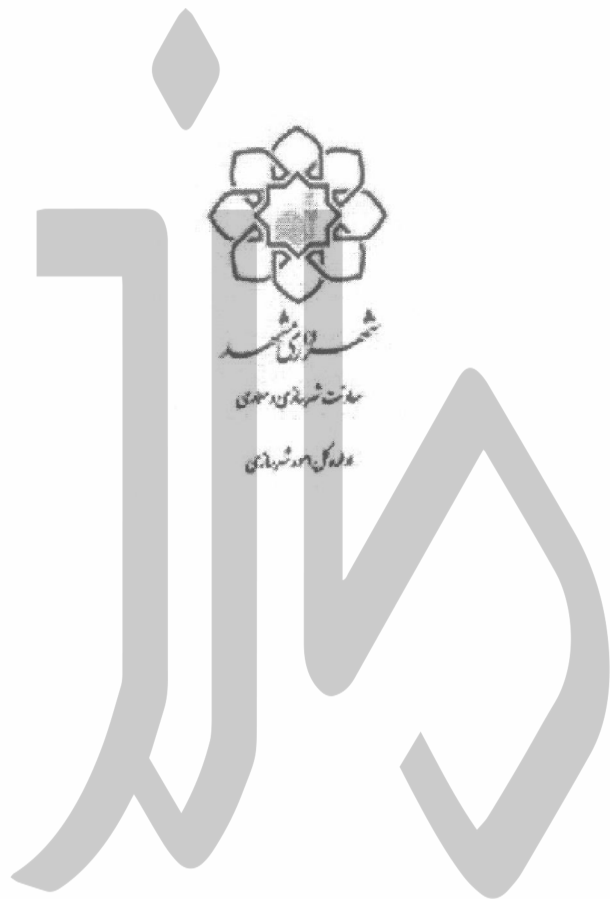


MAAND
Architecture & construction Company



www.MaandOffice.Ir

Website:
MaandOffice.Ir

Instagram
[Maand.Office](https://www.instagram.com/Maand.Office)

MAAND
Architecture & construction Company



شیوه نامه طراحی و جانمایی فضاهای پارکینگ

www.MaandOffice.Ir



Website:
MaandOffice.Ir

Instagram
Maand.Office

فهرست

مقدمه.....	۴
۱- تعریف هیأت پارکینگ.....	۵
۲- تعداد فضای پارکینگ مورد نیاز کاربری ها.....	۵
۳- دسته بندی پارکینگها از نظر تعداد فضای پارک.....	۵
۴- ضوابط دسترسی های فضای پارکینگ.....	۵
۵- ضوابط مربوط به رمپ پارکینگ.....	۷
۶- ضوابط ارتفاع فضای پارکینگ.....	۱۰
۷- ضوابط نحوه جانمایی خودرو.....	۱۱
۸- نحوه جانمایی خودرو.....	۱۲

www.MaandOffice.Ir



مقدمه:

ترافیک و حمل نقل شهری و جابه‌جائی شهروندان در زندگی امروز ضرورتی اجتناب‌ناپذیر می‌باشد و کاهش مشکلات شهروندان در این خصوص، همیشه از دغدغه‌های اصلی مدیریت شهری بوده است.

پیش‌بینی فضاهای پارکینگ مناسب برای خودروها در کاربری‌های مختلف شهری از الزامات شهرنشینی و زندگی شهری می‌باشد که ضرورت دارد در این خصوص، بیشتر از همیشه برنامه‌ریزی و آینده‌نگری لازم صورت گیرد.

با عنایت به اینکه اقدامات زیادی در گذشته از سوی حوزه‌های تخصصی برای تدوین قوانین و مقررات در خصوص پارکینگ صورت گرفته است ولی همچنان لزوم وجود مقررات و ضوابط یکپارچه و شفاف با در نظر گرفتن شرایط خاص هر شهر از جنبه‌های اجتماعی، اقتصادی، موقعیت جغرافیایی و ویژگی‌های محیطی احساس می‌شود. لذا اداره کل امور شهرسازی معاونت شهرسازی و معماری مشهد مقدس با برگزاری جلسات و دعوت از کارشناسان و متخصصان حوزه‌های مرتبط؛ از جمله معاونت حمل و نقل و ترافیک و سازمان نظام مهندسی ساختمان خراسان رضوی و همچنین با همفکری کارشناسان کمیسیون‌های شهرسازی و معماری و عمران، حمل و نقل، و ترافیک شورای اسلامی شهر، نسبت به تدقیق و یکپارچه‌سازی و بازنگری الزامات طراحی و جانمایی فضاهای پارکینگ اقدام نموده که مجموعه تهیه شده نتیجه بررسی و کار کارشناسی این گروه با مد نظر قرارداد ضوابط و مقررات موجود (مبحث ۴ مقررات ملی ساختمان و پیشنویس مبحث ۲۳ مقررات ملی ساختمان) و همچنین استفاده از تجربیات سایر کلانشهرهای کشور می‌باشد.

این مجموعه از تاریخ تصویب، ملاک عمل پاسخگویی در صدور گواهی‌های پروانه، عدم خلاف، پایانکار و غیره می‌باشد.

www.MaandOffice.Ir

امید است ضوابط تهیه شده، گامی مؤثر در راه شفافیت و یکپارچگی مقررات طراحی فضای پارکینگ مشهد مقدس باشد.



۱- تعریف هیأت پارکینگ:

هیأتی متشکل از نمایندگان معاونت شهرسازی و معماری، معاونت عمران، حمل و نقل و ترافیک و شهرداری مناطق می‌باشد.

۲- تعداد فضای پارکینگ مورد نیاز کاربری‌ها:

نحوه تأمین تعداد و یا مساحت مورد نیاز پارکینگ برای کاربری‌های مختلف شهری در طرح جامع و طرح‌های تفصیلی شهر به تفکیک اشاره شده که در جدول کاربری‌های پروانه‌های ساختمانی قید می‌شود. ملاک پارکینگ تأمین شده، تعداد جایگاه پارکینگ مستقل و بدون مزاحمت بوده و صرف تأمین مترائ پارکینگ، قابل قبول نمی‌باشد و فقط در کاربری‌های تجاری تعداد جای پارک خودرو مورد نیاز، بین محاسبه مترائی و تعداد واحد مقایسه و هرکدام از نظر تعداد بیشتر باشد ملاک عمل خواهد بود.

۳- دسته بندی پارکینگها از نظر تعداد فضای پارکینگ:

- ۱-۳- پارکینگ خیلی کوچک: به پارکینگ‌هایی اطلاق می‌شود که تعداد فضای پارک آن تا ۳ وسیله نقلیه باشد.
- ۲-۳- پارکینگ کوچک: به پارکینگ‌هایی اطلاق می‌شود که تعداد فضای پارک آن بین ۴ تا ۲۵ وسیله نقلیه باشد.
- ۳-۳- پارکینگ متوسط: به پارکینگ‌هایی اطلاق می‌شود که تعداد فضای پارک آن بین ۲۶ تا ۵۰ وسیله نقلیه باشد.
- ۴-۳- پارکینگ بزرگ: به پارکینگ‌هایی اطلاق می‌شود که تعداد فضای پارک آن بین ۵۱ تا ۵۰۰ وسیله نقلیه باشد.
- ۵-۳- پارکینگ خیلی بزرگ: به پارکینگ‌هایی اطلاق می‌شود که تعداد فضای پارک آن بیش از ۵۰۰ وسیله نقلیه باشد.

۴- ضوابط دسترسی های فضای پارکینگ:

- ۱-۴- در شرایطی که عرض معبر کمتر از ۴ متر باشد، تأیید و تأمین دسترسی سواره در زمان اخذ گواهی‌های پروانه و پایان کار با نظر هیأت پارکینگ می‌باشد.



تبصره: میزان عرض معبر در بند فوق بر اساس طرح تفصیلی ملاک عمل می‌باشد.

۲-۴- باز شدن درب پارکینگ به سمت بیرون ساختمان ممنوع است.

۳-۴- تامین حداقل فاصله بین خودرو و درب پارکینگ به عرض ۳۰ سانتی‌متر جهت فضای حرکتی مورد نیاز عابر پیاده الزامی است.

۴-۴- در صورت وجود کاربری‌های مختلط با مسکونی و اقامتی، فضای پارکینگ مورد نیاز مسکونی و اقامتی باید به صورت مجزا از سایر پارکینگ‌های ساختمان تأمین شود.

۵-۴- تامین دسترسی سواره از محل پخی واقع در تقاطعات مجاز نمی‌باشد.

۶-۴- دسترسی مستقیم عابر پیاده از پارکینگ به سایر طبقات بایستی حداقل از طریق راه پله تامین شود

۷-۴- ضوابط جانمایی درب سواره رو برای املاک جنوبی بر اساس شرایط زیر انجام شود:

(اصلاحیه بند ۳ مصوبه شماره ۴/۹۴/۲۳۰۰/ش مورخ ۱۳۹۴/۲/۲۹ شورای اسلامی).

۱-۷-۴- املاک جنوبی:

برای این املاک با طول بر تا ۱۲ متر تنها نصب یک درب سواره رو و بیش از ۱۲ متر نصب حداکثر دو درب سواره رو مجاز است.

تبصره: در املاک جنوبی دو بر، درکل پلاک حداکثر نصب سه درب سواره رو و برای املاک جنوبی سه بر، درکل پلاک حداکثر نصب چهار درب سواره رو به شرط عدم مشمولیت شرایط هفت گانه امکان پذیر است.

۲-۷-۴- املاک شمالی:

الف- در این املاک، با طول بر تا ۲۰ متر، صرفاً مجاز به نصب یک درب سواره رو و طول بر بیش از ۲۰ متر، مجاز به نصب دو درب سواره رو می‌باشد.

ب- املاکی که عمق زمین آنها کمتر از ۵ متر باشد، با تشخیص و نظر هیأت پارکینگ منطقه، نصب بیش از یک درب سواره بلامانع است.

۸-۴- شرایط هفتگانه معافیت تأمین پارکینگ:

۱-۸-۴- واقع شدن درب ساختمان در بر خیابانهای شریانی با عرض ۴۵ متر و بیشتر فاقد کندرو.



۴-۸-۲- قرار گرفتن درب ساختمان در حریم تقاطع (میدان یا چندراهه) در خیابان شریانی.

تبصره: حریم تقاطع در معابر شریانی به عرض ۲۴ تا ۳۰ متر برابر ۵۰ متر و در معابر شریانی به عرض ۳۰ تا ۴۵ متر برابر ۷۵ متر از آکس تقاطع است.

۴-۸-۳- قراردادن درختان کهنسال در مسیر ورودی پارکینگ و عدم امکان جابه‌جایی و قطع آن‌ها به تشخیص کمیسیون ماده ۷.

۴-۸-۴- ساختمان در بر کوچه ای قرار گرفته باشد که به علت عرض کم کوچه (کمتر از ۴ متر بجز برای املاک انتهایی کوچه که کمتر از ۳ متر است) امکان عبور خودرو نباشد.

۴-۸-۵- ساختمان در بر معبری قرار گرفته باشد که به علت شیب زیاد (۱۵ درصد و بیشتر)، امکان احداث پارکینگ به لحاظ فنی مقدور نباشد. (با اعلام رسمی مهندس طراح)

۴-۸-۶- در صورتیکه وضع و فرم زمین ساختمان به صورتی باشد که از نظر فنی به تشخیص هیئت پارکینگ نتوان در سطح طبقات احداث پارکینگ نمود.

۴-۸-۷- قراردادن در حاشیه میدان و تا فاصله ۲۰ متری از آن.

تبصره ۱: در زمان اخذ گواهی عدم خلاف و پایانکار بهره برداری در صورت تغییر و افزایش تعداد واحدها صرفاً حقوقات واحدهای اضافه شده نسبت به طرح‌های مصوب شهری می‌بایستی اخذ گردد.

تبصره ۲: نحوه تامین پارکینگ و عوارض بر عدم امکان احداث پارکینگ برای ردیف‌های بند ۸-۴ طبق مصوبات شورای اسلامی شهر مشهد قابل اخذ می‌باشد.

تبصره ۳: در صورت عدم امکان دسترسی سواره پلاک‌های شهری از معبر با نقش عملکردی پایین‌تر به تشخیص هیئت پارکینگ، دسترسی از طریق معبر با نقش عملکردی بالاتر بلامانع است.

۵- ضوابط مربوط به رمپ پارکینگ:

۵-۱- تعیین حداکثر شیب طولی مجاز رمپ‌های ورودی و خروجی بسته به نوع پارکینگ مطابق جدول زیر می‌باشد:

www.MaandOffice.Ir

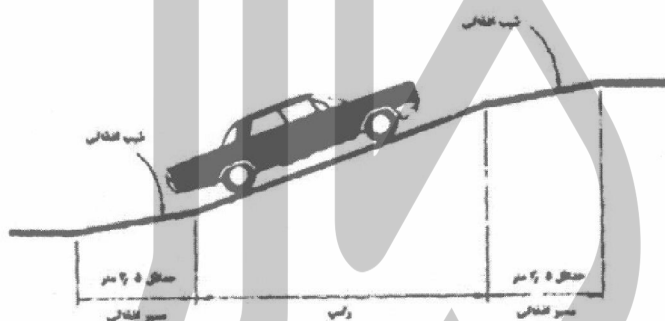


جدول ۱ تعیین حداکثر شیب طولی مجاز رمپ های ورودی و خروجی

نوع پارکینگ	خیلی کوچک	کوچک	متوسط	بزرگ	خیلی بزرگ
حداکثر شیب قابل قبول پارکینگ	٪ ۱۷	٪ ۱۷	٪ ۱۵	٪ ۱۲	٪ ۱۲

۲-۵- در صورتی که نقطه شروع رمپ ورودی یا خروجی پارکینگ های خیلی کوچک، کوچک و متوسط بر زمین باشد، تعبیه یک ایستگاه هم عرض با رمپ و به طول حداقل ۲,۵ متر و بیشینه شیب ۵ درصد الزامی خواهد بود.

۳-۵- علاوه بر ایستگاه مذکور، در پارکینگ های بزرگ به بالا، تامین یک مسیر انتقالی بطول حداقل ۲/۵ متر با شیب طولی حداکثر ۱۰ درصد در ابتدا و انتهای رمپ الزامی می باشد.



۴-۵- در صورتی که طول آکس رمپ ورودی و خروجی، از مقادیر مشخص شده برای شیب های مختلف در جدول زیر بیشتر باشد، ایجاد یک ایستگاه افقی به طول حداقل ۴ متر (بدون دسترسی پیاده به قسمت افقی) در اواسط رمپ الزامی خواهد بود.

www.MaandOffice.Ir



MAAND
Architecture & construction Company

جدول ۲ تعیین حداکثر طول آکس رمپ ورودی و خروجی بدون نیاز به ایستگاه افقی

درصد شیب			حداکثر طول آکس رمپ ورودی و خروجی بدون نیاز به ایستگاه افقی
٪۱۷	٪۱۵	٪۱۲	
۱۸	۲۰	۲۵	

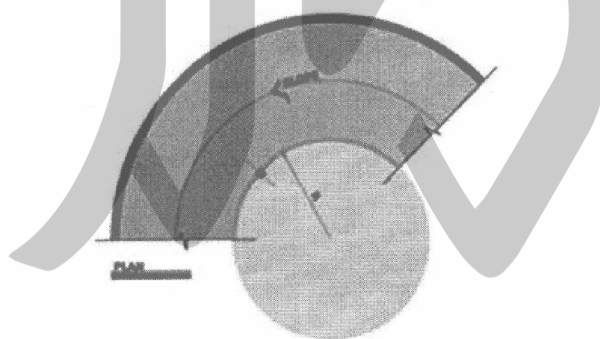
۵-۵- تعیین حداقل عرض مورد نیاز رمپ ورودی و خروجی بسته به نوع پارکینگ و رمپ در نظر گرفته شده برای آن (یکطرفه یا دوطرفه بودن) به شرح ذیل می باشد:

جدول ۳ - حداقل عرض مورد نیاز رمپ ورودی و خروجی

نوع پارکینگ	حداقل عرض مفید مورد نیاز رمپ یکطرفه مستقیم	کوچک		حداقل عرض مفید مورد نیاز رمپ دوطرفه مستقیم
		B	A	
خیلی بزرگ	بزرگ	متوسط	کوچک	خیلی کوچک
5 m	5 m	3/5 m	3/2 m 3 m	2/8 m
7 m	6/5 m	6 m	5/5 m -	-

تبصره: گروه A پارکینگهای کوچک شامل مواردی می شود که تعداد فضای پارک آن بین ۴ تا ۱۵ وسیله نقلیه باشد و گروه B پارکینگهای کوچک شامل مواردی می شود که تعداد فضای پارک آن بین ۱۶ تا ۲۵ وسیله نقلیه باشد.

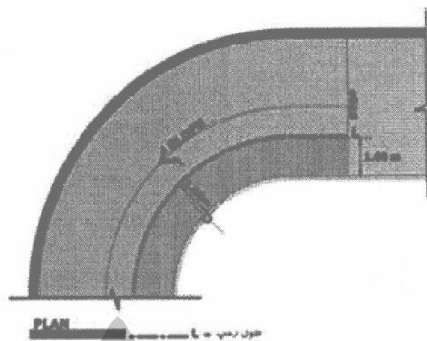
۵-۶- حداقل مطلق شعاع داخلی رمپ های گردشی از برداخلی آن برای پارکینگ های خیلی کوچک و کوچک و متوسط، ۴ متر و بزرگ و خیلی بزرگ ۵/۵ متر می باشد.



شکل - : موقعیت ملاک عمل در تعیین حداقل شعاع داخلی رمپ های گردشی

۵-۷- ملاک اندازه گیری شیب رمپ در رمپ های گردشی، خط فرضی به فاصله یک متر از برداخلی به سمت محور آن می باشد.





موقعیت ملاک عمل در تعیین شیب رمپ در رمپ های گردشی

در صورتیکه اختلاف سطح بین تراز ورودی و کف پارکینگ حداکثر صد و بیست سانتی متر و حداکثر طول رمپ ۷ متر باشد ورود و خروج از اتومبیل با دنده عقب بلا مانع است و در سایر موارد ورود و خروج پارکینگ با دنده عقب ممنوع می باشد. در طراحی اینگونه پارکینگ ها ایستگاه قبل از رمپ الزامی نمی باشد.

۵-۸- در فضای زیر رمپ (و فضای زیر سرویس پله در صورت تامین کریدور مسیر) در صورت رعایت حداقل ارتفاع ۲,۰۰ متر این فضا نیز به عنوان فضای پارکینگ محاسبه خواهد شد.

۵-۹- در منطقه ۱۲ ، حداکثر طول مجاز رمپ در فضای باز برابر ۱۰٪ طول رمپ می باشد.

۶- ضوابط ارتفاع فضای پارکینگ :

۶-۱- حداقل ارتفاع آزاد موردنیاز پارکینگ ها به منظور تقلیل خطرات ناشی از حریق، از کف تا سطح زیرین سقف و یا در صورت وجود تاسیسات یا عناصر سازه ای در زیر سقف، تا پایین ترین نقطه آن ها، بسته به نوع پارکینگ به شرح ذیل می باشد:

جدول ۴ تعیین حداقل ارتفاع موردنیاز پارکینگ ها

نوع پارکینگ	خیلی کوچک	کوچک	متوسط	بزرگ	خیلی بزرگ
حداقل ارتفاع مورد نیاز پارکینگ (متر)	۲/۲	۲/۳	۲/۲	۲/۴	۲/۴
حداکثر ارتفاع مورد نیاز پارکینگ	در تمامی پارکینگ ها این میزان ۳ متر می باشد.				

۶-۲- حداقل ارتفاع آزاد درب ورودی و خروجی پارکینگ های خیلی کوچک و کوچک که دارای ورودی مجزا برای



اشخاص می باشند ۱,۸ متر و برای پارکینگ های متوسط، بزرگ و خیلی بزرگ ۲/۲ متر می باشد.
۳-۶- تامین حداقل ارتفاع آزاد ۲/۱ متر و حداکثر ارتفاع ۳ متر برای تمامی قسمت های سرپوشیده رمپ الزامی می باشد.

۷- ضوابط نحوه جانمایی خودرو :

- ۱-۷- تمامی جای پارک ها باید زیر توده ساختمان قرار گیرند و هر گونه توقف در زیر نورگیر مجاز نمی باشد.
- ۲-۷- رعایت مسیر کریدور پیاده به عرض یک متر (مفید) از درب ورودی تا سرویس پله و آسانسور الزامیست.
- ۳-۷- در صورت وجود انباری در پارکینگ، رعایت کریدور پیاده به عرض ۸۰ سانتی متر از درب الزامیست.
- ۴-۷- در صورت وجود تاسیسات (کنتور برق ، گاز و تاسیسات اطفای حریق و آتش نشانی و....) رعایت حداقل ۰/۵ متر فاصله از خودرو الزامیست.

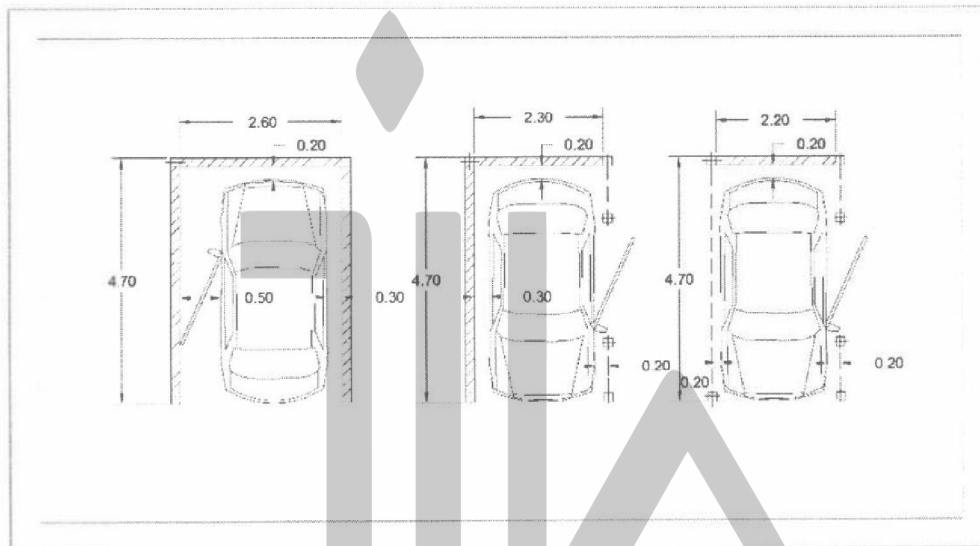
www.MaandOffice.Ir



۸- نحوه جانمایی خودرو

در این بند انواع نحوه جانمایی خودرو در فضاهای مختلف پارکینگ مورد بررسی قرار گرفته است.

(ابعاد خودرو استاندارد ۱۸۰*۴۵۰ سانتی متر)



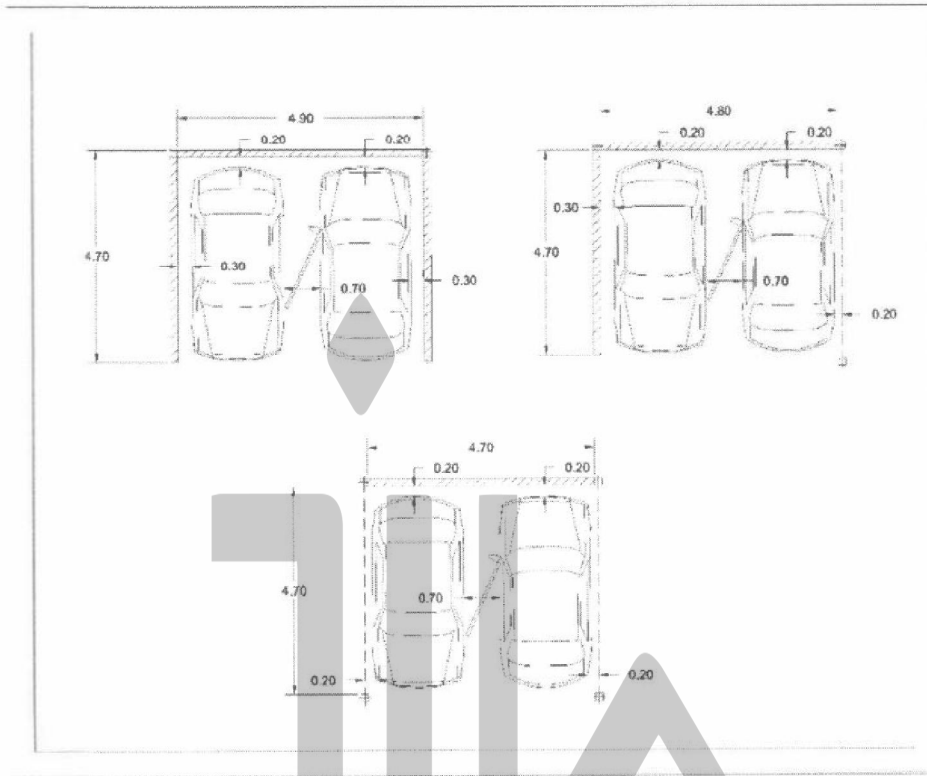
نمونه جانمایی پارک یک خودرو

۱- در فضای ممصور بین دو دیوار جانبی ۲- در فضای ممصور بین ستون و دیوار جانبی ۳- در فضای بین دو ستون

www.MaandOffice.Ir



MAAND
Architecture & construction Company



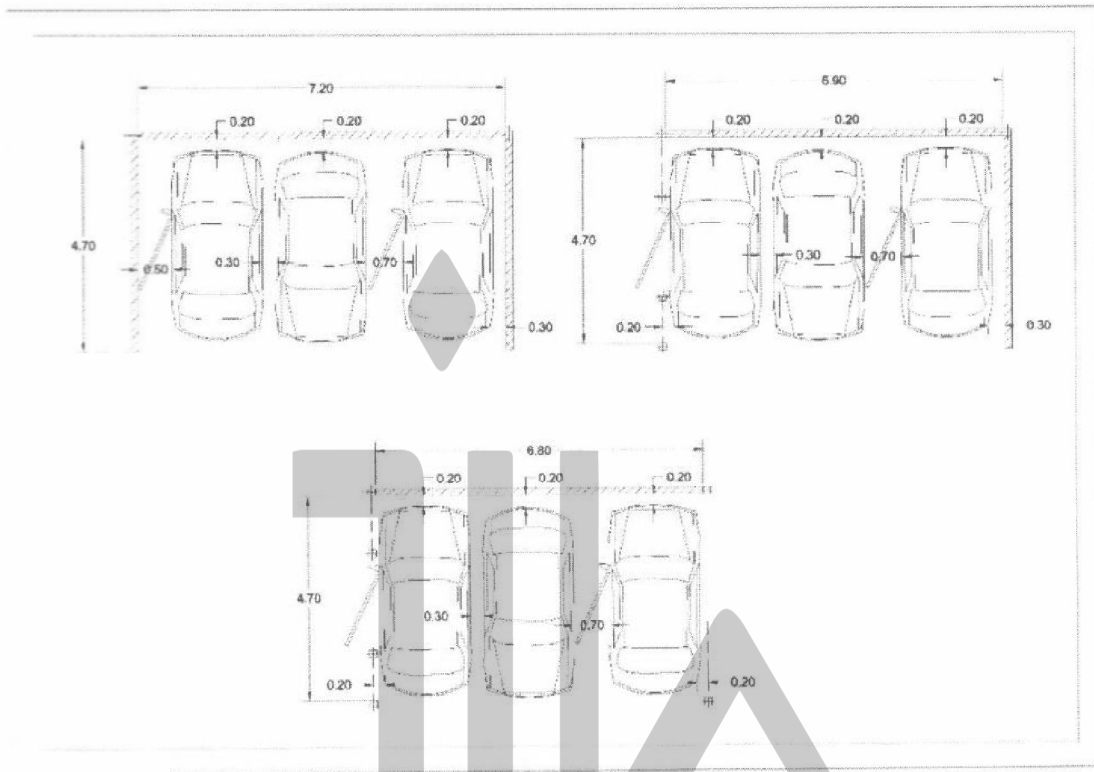
نمونه جانمایی پارک دو خودرو

۱- در فضای محصور بین دو دیوار جانبی ۲- در فضای محصور بین ستون و دیوار جانبی ۳- در فضای بین دو ستون

www.MaandOffice.Ir



MAAND
Architecture & construction Company



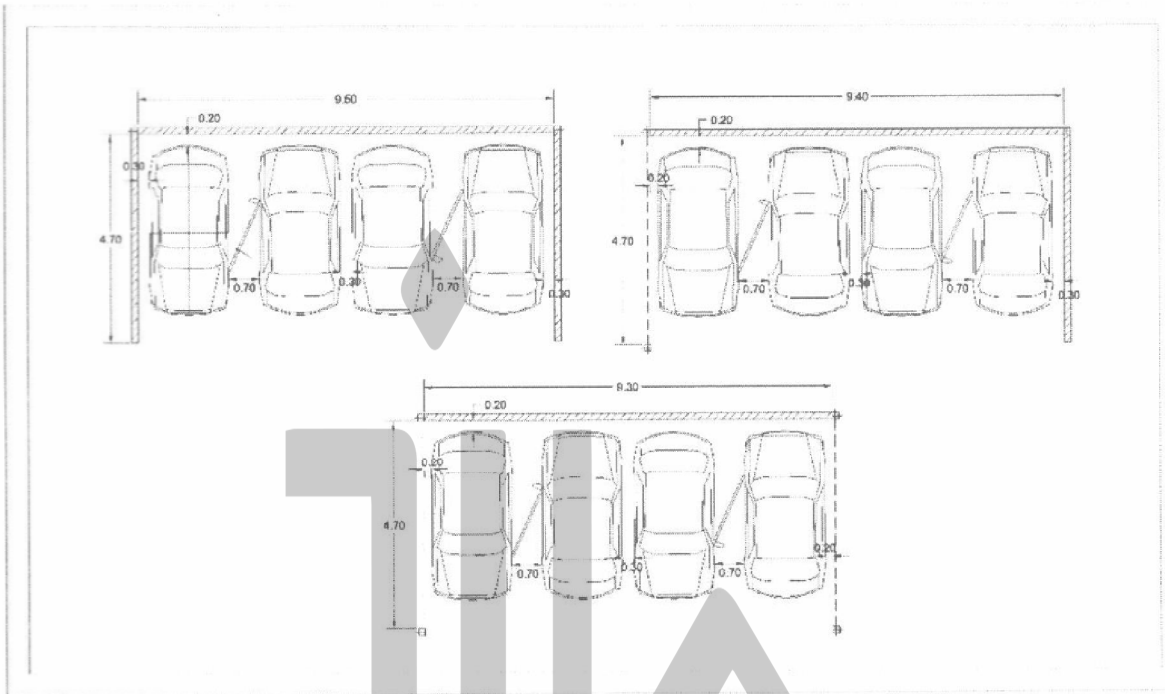
نمونه جانمایی پارک سه خودرو

۱- در فضای ممصور بین دو دیوار جانبی ۲- در فضای ممصور بین ستون و دیوار جانبی ۳- در فضای بین دو ستون

www.MaandOffice.Ir



MAAND
Architecture & construction Company

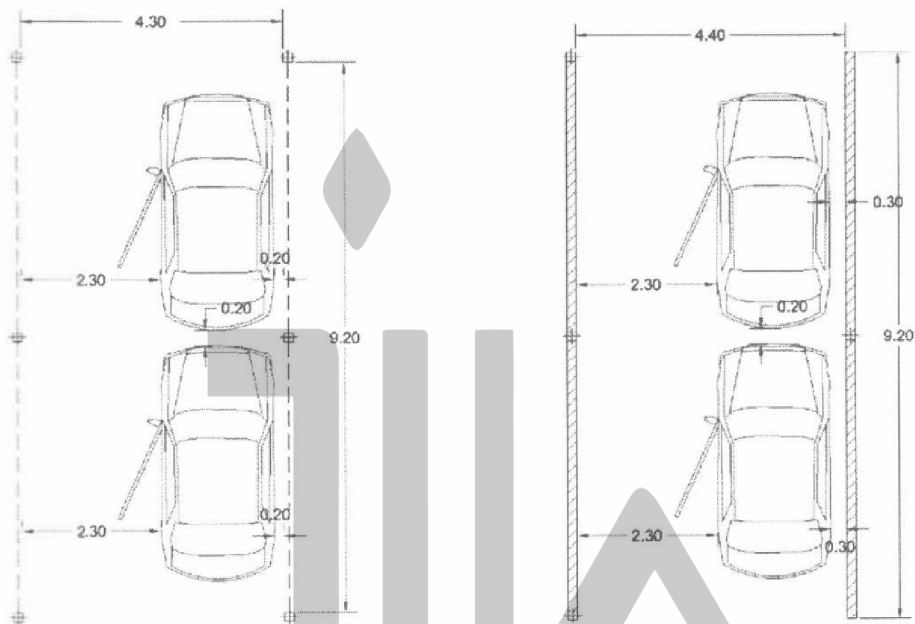


نمونه جانمایی پارک چهار خودرو

۱- در فضای محصور بین دو دیوار جانبی ۲- در فضای محصور بین ستون و دیوار جانبی ۳- در فضای بین دو ستون

www.MaandOffice.Ir

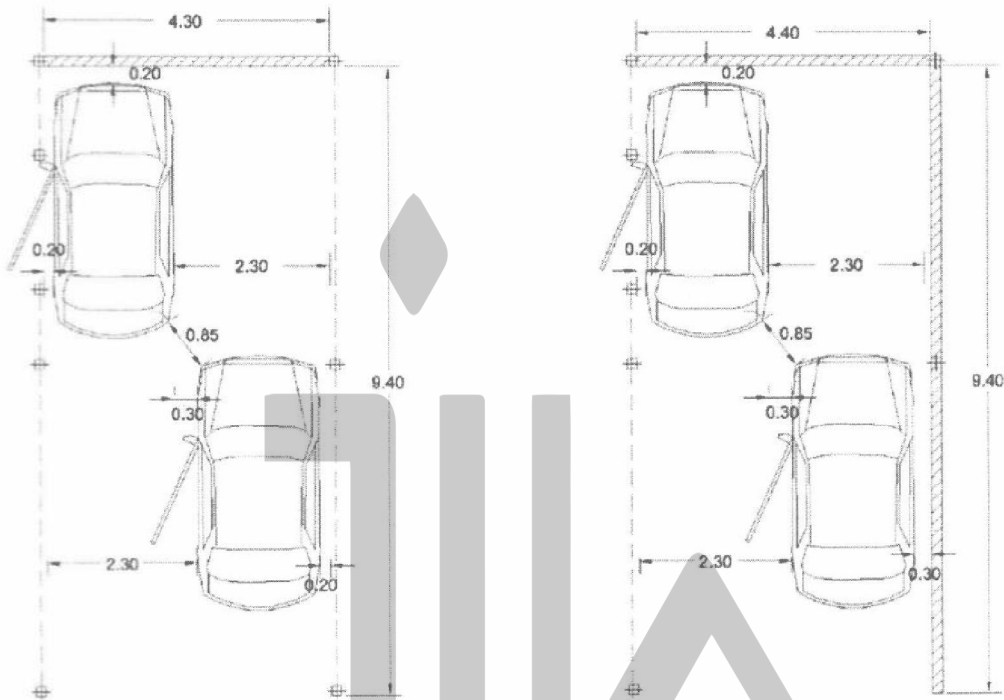




نمونه جانمایی پارک دو خودرو پشت سر هم در فضای محصور بین (دو دیوار جانبی و یا دو ستون جانبی)
در صورتی که از دو سمت (جلو و پشت سر) امکان تردد داشته باشد (با رعایت حداقل کریدور مرکزی خودرو)

www.MaandOffice.Ir

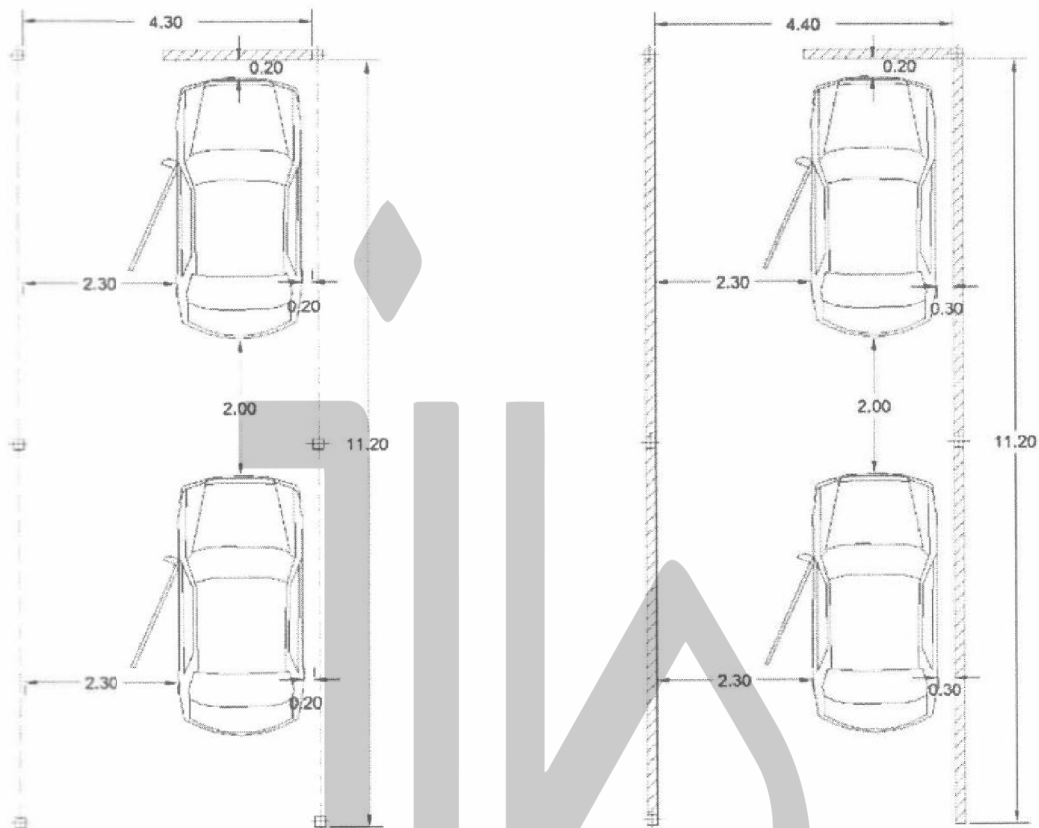




نمونه جانمایی پارک دو خودرو پشت سر هم در فضای ممصور بین (ستون و دیوار جانبی و یا دو ستون جانبی)
در صورتی که از یک سمت (جلو یا پشت سر) امکان تردد داشته باشد (با رعایت حداقل کریدور مرکزی خودرو)

www.MaandOffice.Ir

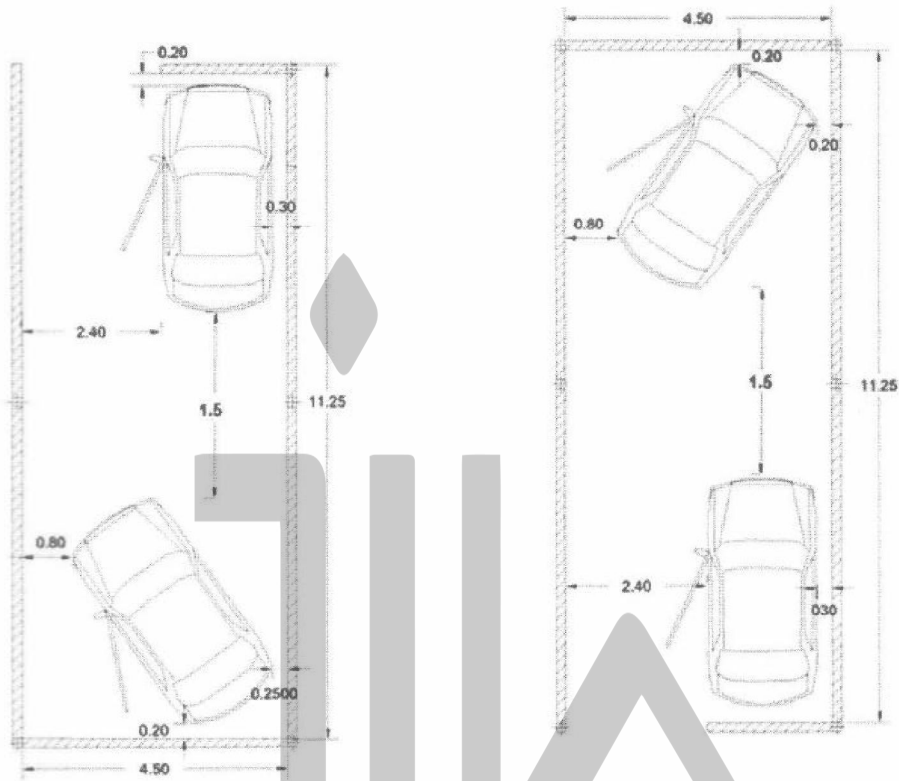




نمونه جانمایی پارک دو خودرو پشت سر هم در فضای محصور بین (دو دیوار جانبی و یا دو ستون جانبی)
در صورتی که از یک سمت (جلو یا پشت سر) امکان تردد داشته باشد (با رعایت حداقل کریدور مرکزی خودرو)

www.MaandOffice.Ir



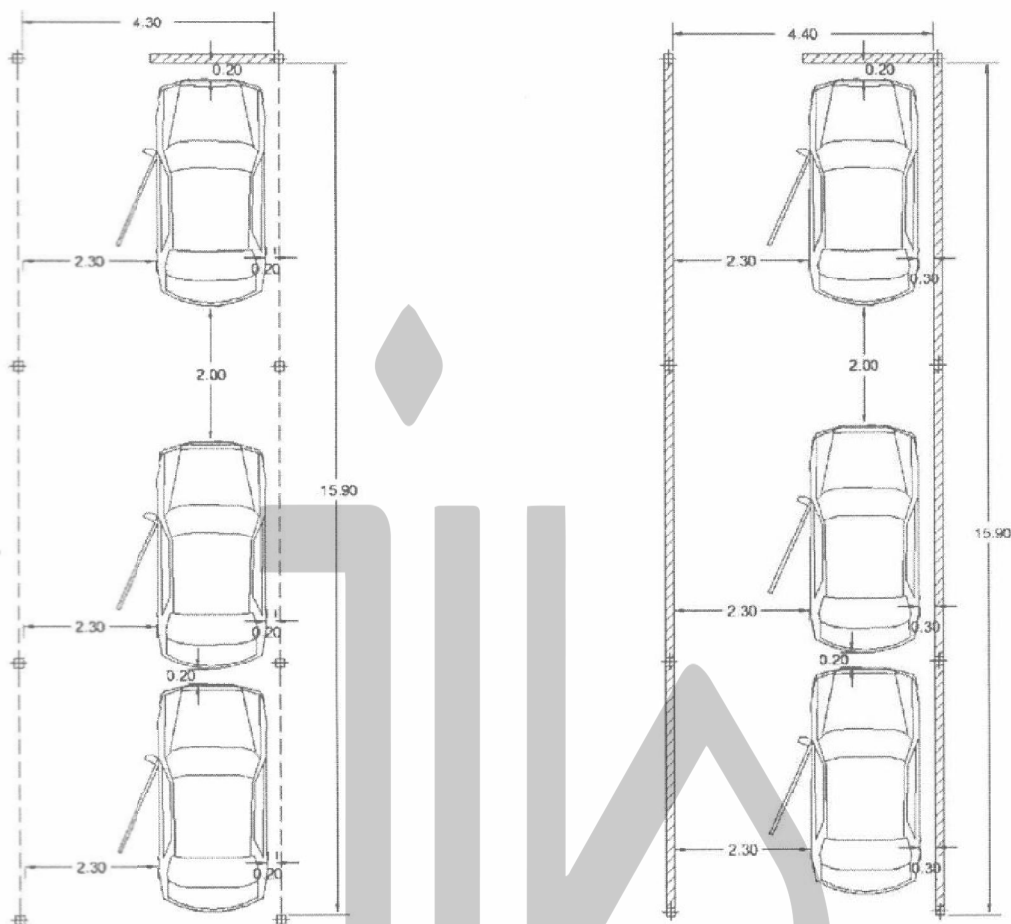


نمونه جانمایی پارک دو خودرو پشت سر هم در فضای ممتصور بین چهار دیوار جانبی

در صورتی که از یک سمت (جلو یا پشت سر) امکان تردد داشته باشد (با رعایت حداقل کریدور مرکزی خودرو)

www.MaandOffice.Ir



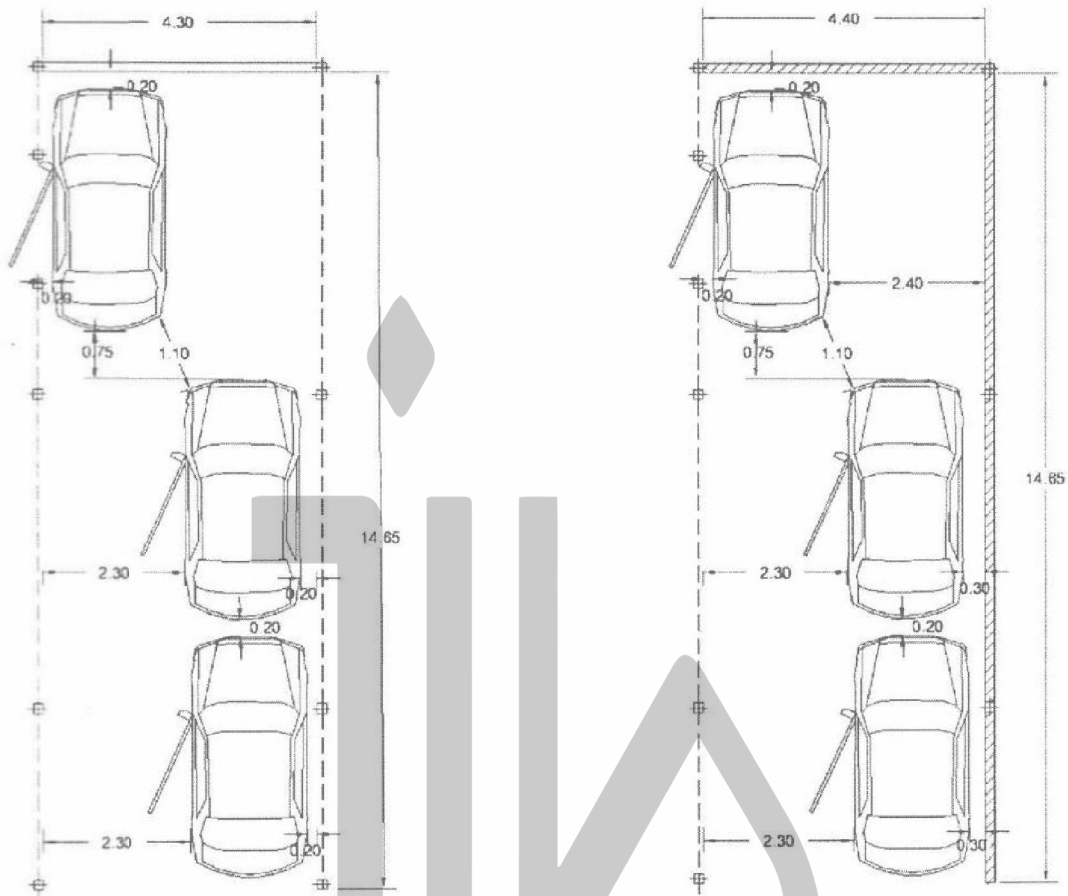


نمونه جانمایی پارک سه خودرو پشت سر هم در فضای ممصور بین (دو دیوار جانبی و یا دو ستون جانبی)
در صورتی که از یک سمت (جلو یا پشت سر) و یا دو سمت (جلو و پشت سر) امکان تردد داشته باشد
(با رعایت حداقل کریدور مرکزی خودرو)

www.MaandOffice.Ir



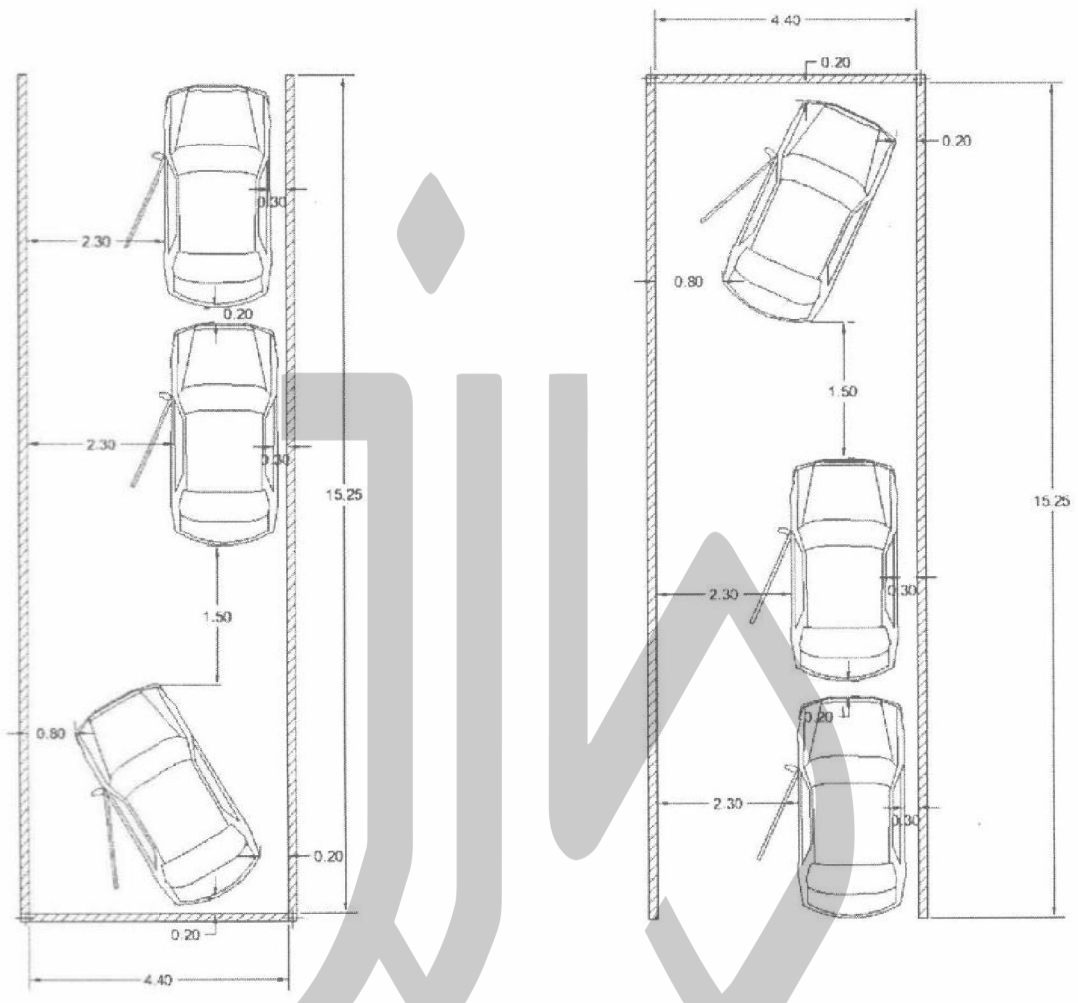
MAAND
Architecture & construction Company



نمونه جانمایی پارک سه خودرو پشت سر هم در فضای ماصور بین (ستون و دیوار جانبی و یا دو ستون جانبی)
در صورتی که از یک سمت (جلو یا پشت سر) امکان تردد داشته باشد(با رعایت حداقل کریدور مرکزی خودرو)

www.MaandOffice.Ir



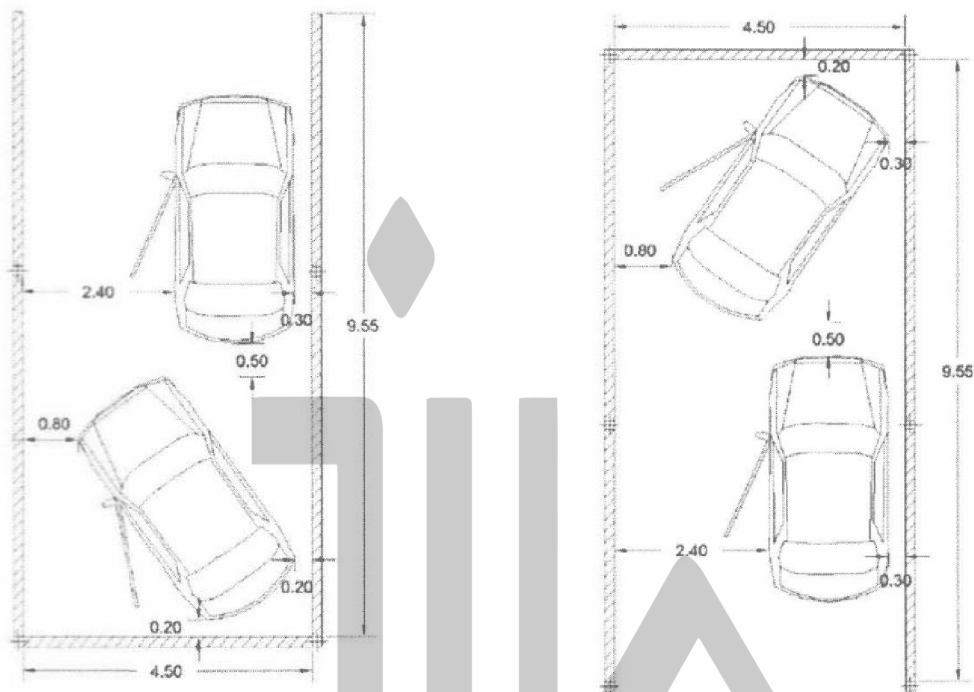


نمونه جانمایی پارک سه خودرو پشت سر هم در فضای ممصور بین سه دیوار جانبی

در صورتی که از یک سمت (جلو یا پشت سر) امکان تردد داشته باشد (با رعایت حداقل گریدهور مرکزی خودرو)

www.MaandOffice.Ir





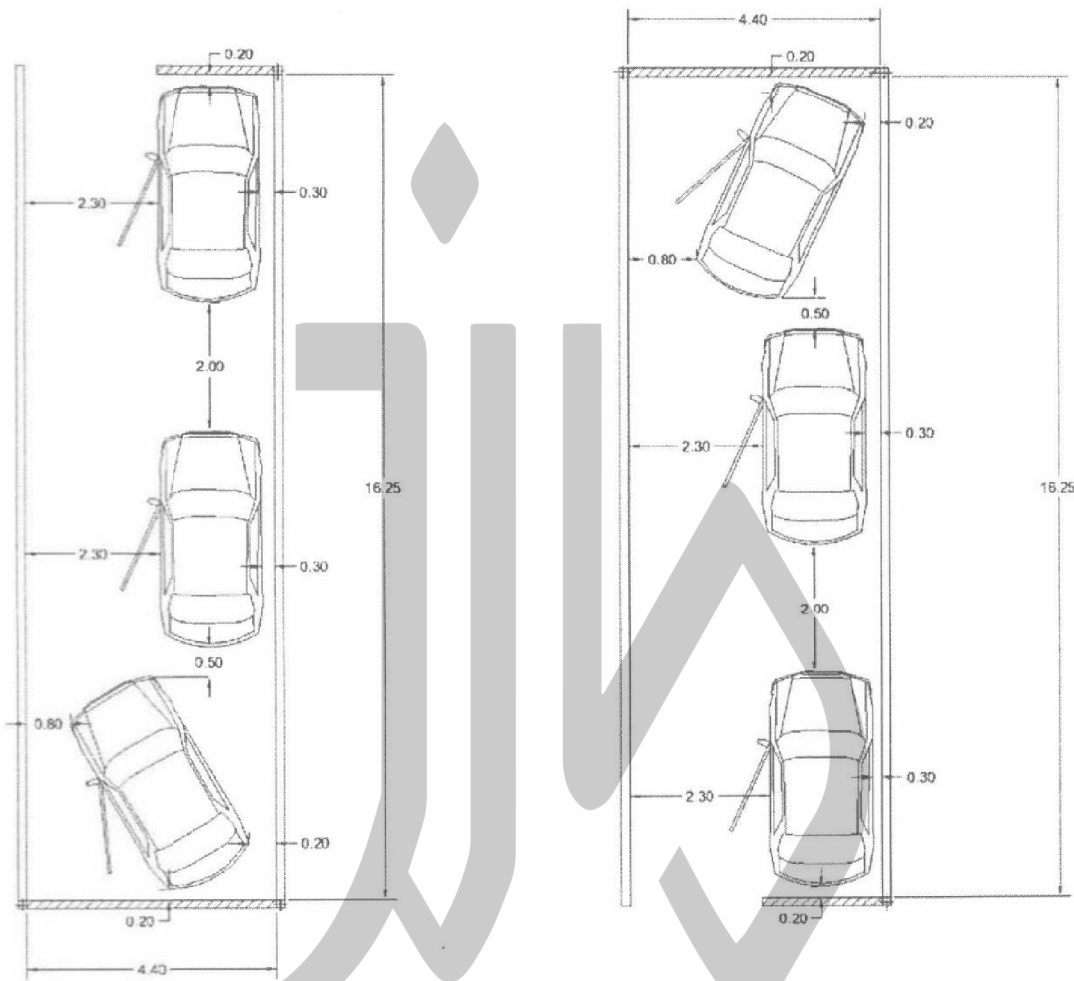
نمونه جانمایی پارک دو خودرو پشت سر هم در فضای ممصور بین دو دیوار جانبی

در صورتی که از یک سمت (جلو یا پشت سر) امکان تردد داشته باشد (با رعایت حداقل کریدور مرکزی خودرو)

www.MaandOffice.Ir



MAAND
Architecture & construction Company

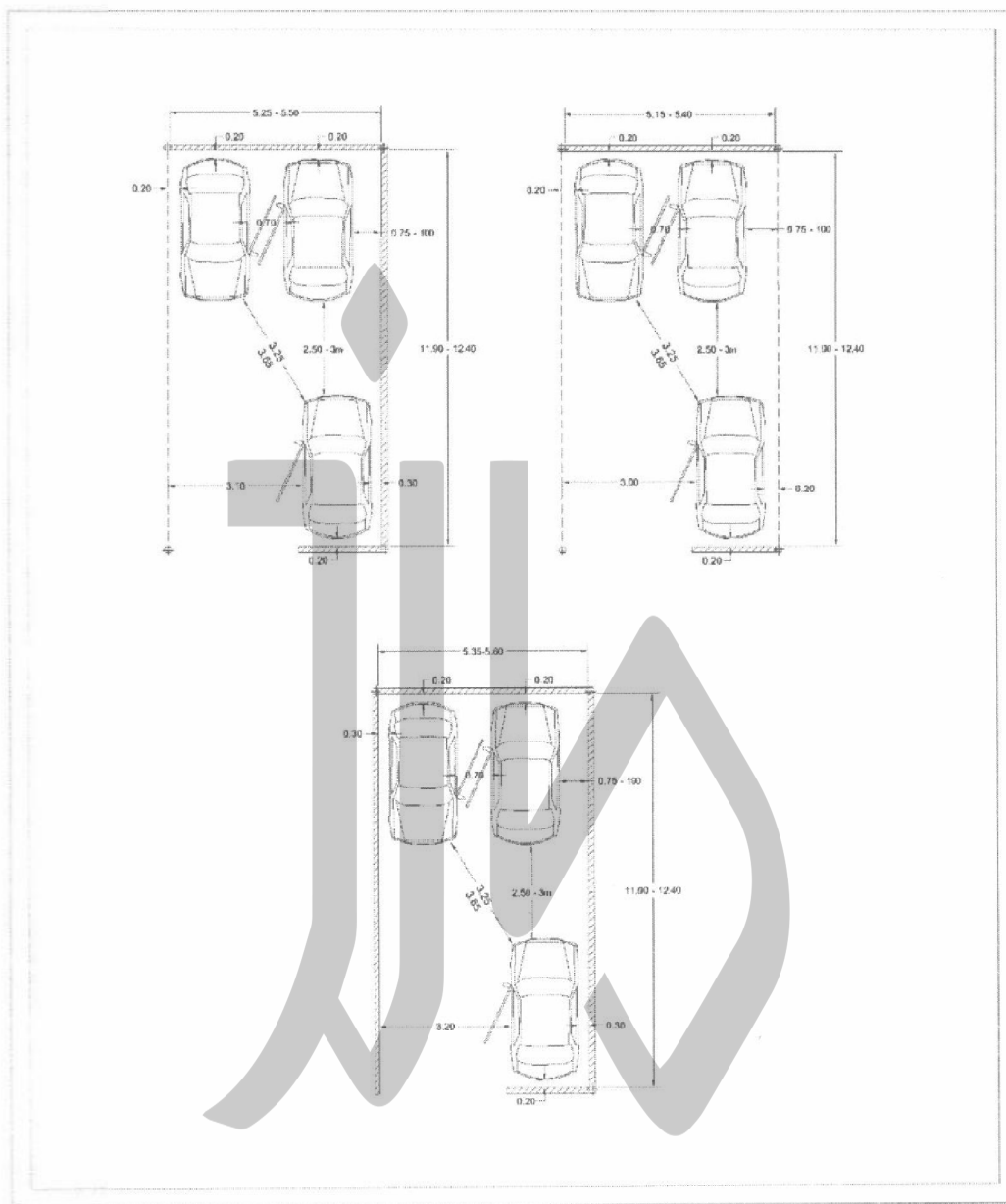


نمونه جانمایی پارک سه خودرو پشت سر هم در فضای ممصور بین چهار دیوار جانبی

در صورتی که از یک سمت (جلو یا پشت سر) امکان تردد داشته باشد (یا رعایت حداقل کریدور مرکزی خودرو)



MAAND
Architecture & construction Company

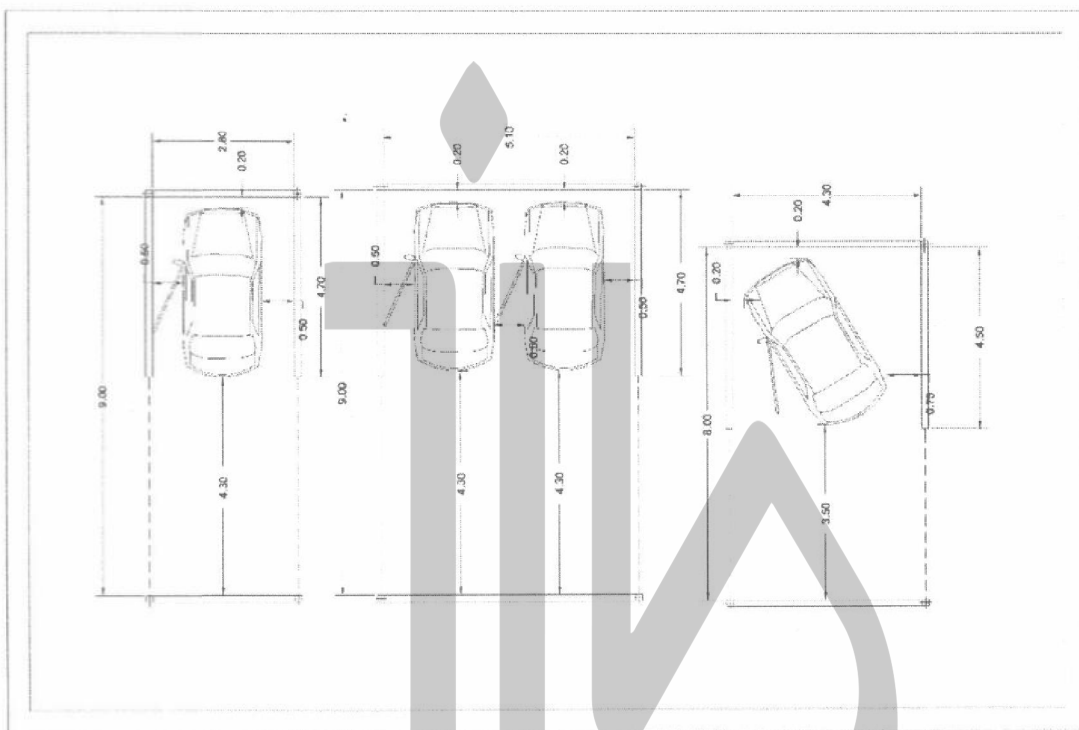


www.MaandOffice.Ir

نمونه جانمایی پارک سه خودرو در فضای محصور بین (چهار، سه و یا دو) دیوار جانبی

در صورتی که (رنگی قسمت) جلو یا پشت سر) امکان تردد داشته باشد(با رعایت حداقل کریدور مرکزی خودرو)





نمونه جانمایی پارک یک یا دو خودرو در کنار هم به صورت افقی (پارک با زاویه ۹۰ درجه) در فضای محصور بین
(دو دیوار جانبی ، ستون و دیوار جانبی و یا دو ستون جانبی) با رعایت حداقل فضای مورد نیاز جهت تامین شعاع گردش.

www.MaandOffice.Ir

